

HYDRAULISCHER PRESSKOPF

ipr1500hP-130



BESONDERHEITEN

- AIR-SPRING-TECHNOLOGIE
- Leichte und kompakte Konstruktion
- H-förmiger Presskopf
- Integrierter Ölfilter
- Schnellverschlussnippel
- Staubschutzkappe
- Ergonomische Handhabung
- Schnelles und effizientes Arbeiten

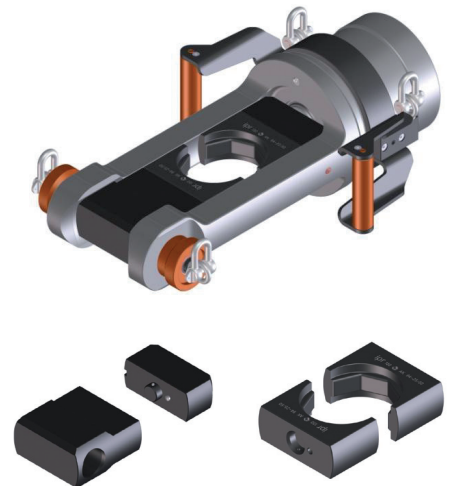
ZUBEHÖR



- Presseinsatzaufnahmen oben und unten
- Zweihandgriff
- Koffer
- Presseinsätze
- Vertikalaufhängung

TECHNISCHE DATEN

Gewicht:	47,5 kg
Betriebsdruck:	850 bar
Pressbereich :	bis 3200 mm ² , Kennzahl 94
Gabelbreite:	50 mm
Presskraft bei 850 bar:	1500 kN
Geeignet für Kabeltypen:	Cu
Abmessungen:	Ø 210 x 595 mm



Artikelnummer: 17030202

KONZIPIERT FÜR KABEL MIT STARKER UMMANTELUNG