

HYDRAULISCHER PRESSKOPF

ipr550hP-75



BESONDERHEITEN

- AIR-SPRING-TECHNOLOGIE
- Leichte und kompakte Konstruktion
- H-förmiger Presskopf
- Integrierter Ölfilter
- Schnellverschlussnippel
- Staubschutzkappe
- Ergonomische Handhabung
- Schnelles und effizientes Arbeiten

ZUBEHÖR

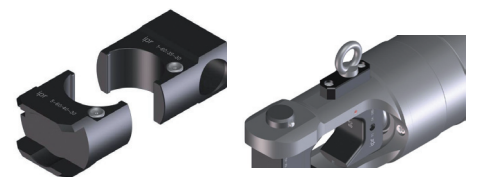
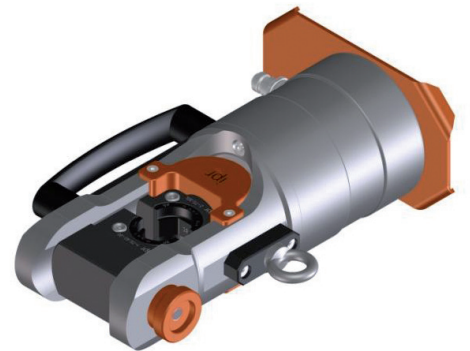


- Fingersafe
- Griff
- Koffer
- Presseinsätze
- Presseinsatzadapter
- Adapterscheibe für Presseinsätze
- Horizontalaufhängung
- Standfuss
- Schwenkanschluss für Nippel

TECHNISCHE DATEN

Gewicht:	10,4 kg
Betriebsdruck:	850 bar
Pressbereich:	bis 1000 mm ² , Kennzahl 58
Presskraft bei 850 bar:	540 kN
Geeignet für Kabeltypen:	Al, Cu
Abmessungen:	Ø 118 x 297 mm

Artikelnummer 150126



OPTIMIERT FÜR DEN FREILEITUNGSBAU!