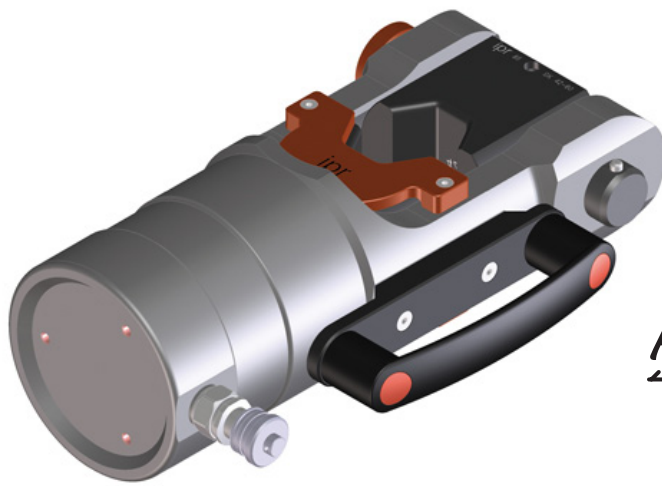


HYDRAULISCHER PRESSKOPF

# ipr550hP-85-big



## BESONDERHEITEN

- AIR-SPRING-TECHNOLOGIE
- Leichte und kompakte Konstruktion
- H-förmiger Presskopf
- Integrierter Ölfilter
- Schnellverschlussnippel
- Staubschutzkappe
- Ergonomische Handhabung
- Schnelles und effizientes Arbeiten

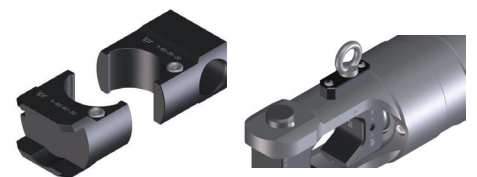
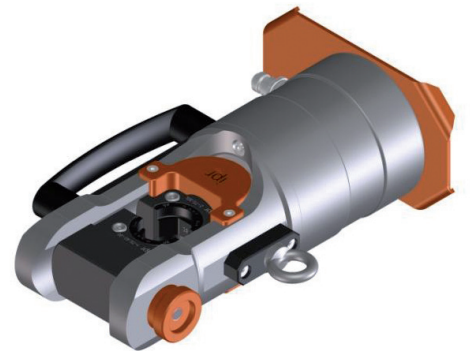
## ZUBEHÖR

- Fingersafe
- Griff
- Koffer
- Presseinsätze
- Horizontalaufhängung
- Standfuss
- Schwenkanschluß für Nippel

## TECHNISCHE DATEN

Gewicht:	11,3 kg
Betriebsdruck:	850 bar
Pressbereich:	bis 1.200 mm <sup>2</sup> , Kennzahl 62
Presskraft bei 850 bar:	541 kN
Geeignet für Kabeltypen:	Al/St, Cu
Abmessungen:	Ø 132 x 309 mm

Artikelnummer 150559



# OPTIMIERT FÜR DEN FREILEITUNGSBAU!